



Colore: RAL 9010 - R01 Bianco

MATERIALI:

- Teste stampate in lamiera di acciaio al carbonio.
- Tubi in acciaio al carbonio elettrolitici \varnothing 25 mm.

IMBALLO:

Il radiatore viene protetto con film di polietilene e angolari di cartone totalmente riciclabili. Istruzioni uso e manutenzione a corredo.

VERNICIATURA:

A polveri epossipoliestere ecologiche con processo certificato DIN 55900-1,-2.

COLORI:

Consultare tabella colori.

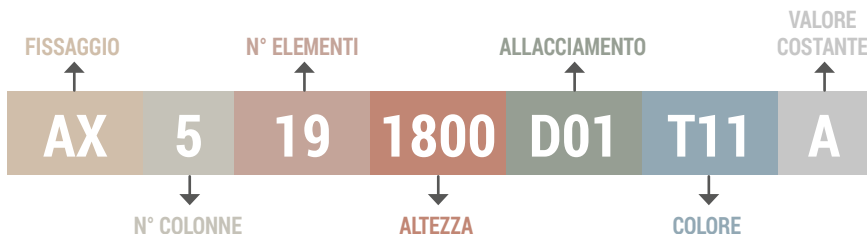
FUNZIONAMENTO	TEMPERATURA (MAX)	PORTATA MINIMA IN % DELLA PORTATA NOMINALE
Acqua calda	110 °C	18
PRESSIONE MASSIMA DI ESERCIZIO	PRESSIONE DI COLLAUDO	
10 bar	13 bar	
MOZZO	PASSO	
1"	46 mm	

CERTIFICAZIONI



COME ORDINARE IL TUBOLARE ARDESIA® 5 COLONNE

ESEMPIO DI COMPOSIZIONE DEL CODICE



ESEMPIO DI CODICE

AX 5 19 1800 D01 T11 A

Ardesia® 5 colonne - 19 el. - H 1800

- Kit fissaggio rapido AX

- Allacciamento D01


- Colore T11 


DATI TECNICI PER SINGOLO ELEMENTO

Altezza H [mm]	207	300	400	500	556	586	600	626	656	676	750	756	786	856
Interasse I [mm]	151	244	344	444	500	530	544	570	600	620	694	700	730	800
(90/70/20°C) ΔT 60 = W	50,5	71,9	92,1	111,7	122,5	128,3	130,9	135,9	141,5	145,3	159,2	160,3	165,9	178,8
(75/65/20°C) ΔT 50 = W	39,7	56,5	72,4	87,7	96,2	100,7	102,7	106,6	111	114	124,8	125,7	130	140,1
(55/45/20°C) ΔT 30 = W	20,1	28,8	36,8	44,6	48,8	51,1	52,1	54	56,3	57,7	63,1	63,6	65,7	70,7
Contenuto acqua [lt]	0,7	0,9	1,1	1,3	1,41	1,47	1,5	1,55	1,61	1,65	1,8	1,81	1,87	2,01
Peso a vuoto [kg]	0,89	1,24	1,59	1,95	2,14	2,24	2,3	2,39	2,5	2,57	2,83	2,85	2,97	3,2
Esponente [n]	1,329	1,32	1,323	1,326	1,328	1,329	1,329	1,33	1,331	1,332	1,334	1,335	1,335	1,338
Portata nominale [kg/h]	3,4	4,9	6,2	7,5	8,3	8,7	8,8	9,2	9,5	9,8	10,7	10,8	11,2	12
Quota d'irraggiamento [%]	19	19	18	18	18	18	18	18	18	18	18	18	17	17
Superficie [m ²]	0,09	0,12	0,16	0,2	0,22	0,23	0,24	0,25	0,26	0,27	0,29	0,3	0,31	0,33

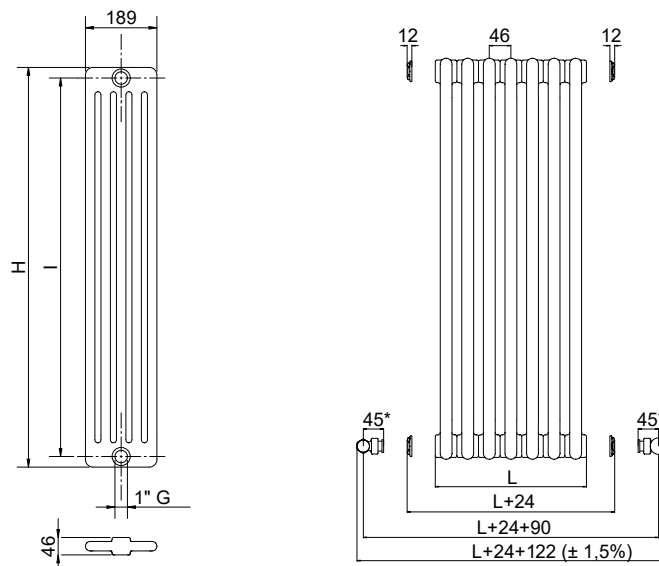
ALTEZZE PER SOSTITUZIONI

 Interassi per sostituzione radiatori in GHISA

 Interassi per sostituzione radiatori in ALLUMINIO

 Interassi per sostituzione radiatori LAMELLARI e STAMPATI

ardesia® 5 COLONNE



*Dimensioni riferite alle valvole Kristal
Le misure riportate sul disegno sono espresse in mm

FISSAGGIO

AR

SENZA FISSAGGIO

AX

FISSAGGIO RAPIDO



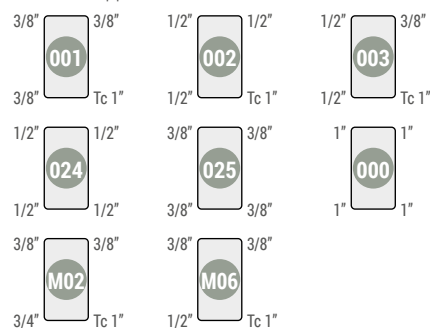
AW

FISSAGGIO MINIMAL

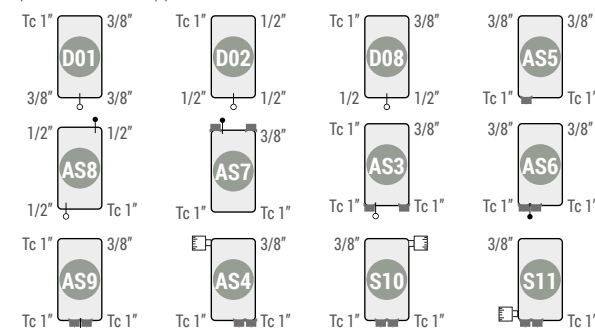


ALLACCIAMENTI

Senza sovrapprezzo



Speciali con sovrapprezzo



LEGENDA

- Diaframma mobile
- Tc** Tappo cieco
- Manicotto 1/2"
- Diaframma saldato
- Valvola termostatica

Per il dettaglio delle configurazioni di allacciamento vedere le pagine allacciamenti.

876	900	926	1000	1200	1500	1656	1800	1856	2000	2056	2200	2500	Altezza H [mm]
820	844	870	944	1144	1444	1600	1744	1800	1944	2000	2144	2444	Interasse I [mm]
182,5	186,9	191,7	205,4	242,1	297	324	348,7	358,3	382,9	392,4	416,7	467,2	(90/70/20°C) ΔT 60 = W
143	146,4	150,1	160,6	188,8	230,4	251,9	271,6	279,3	299	306,7	326,4	367,4	(75/65/20°C) ΔT 50 = W
722	739	756	807	939	1131	1244	1349	139	149,6	153,8	164,6	187,4	(55/45/20°C) ΔT 30 = W
2,05	2,1	2,13	2,3	2,7	3,3	3,62	3,91	4,02	4,31	4,42	4,71	5,31	Contenuto acqua [lt]
3,27	3,36	3,26	3,71	4,41	5,47	6,02	6,53	6,75	7,23	7,45	7,94	9	Peso a vuoto [kg]
1,338	1,339	1,342	1,348	1,366	1,393	1,381	1,37	1,366	1,356	1,351	1,341	1,318	Esponente [n]
123	126	129	138	162	198	217	234	24	25,7	26,4	28,1	31,6	Portata nominale [kg/h]
17	17	17	17	16	16	15	15	15	14	14	14	13	Quota d'irraggiamento [%]
0,34	0,35	0,36	0,39	0,46	0,58	0,64	0,69	0,71	0,77	0,79	0,84	0,95	Superficie [m ²]

COLORI

- Colore **CLASSIC**
- Colore **SPECIAL**

ALLACCIAMENTI SPECIALI

- D01 - D02 - D08
- AS5
- AS3 - AS6 - AS7 - AS8 - AS9

- AS4
- S10
- S11

FISSAGGI

- AX** Fissaggio **rapido**
- AW** Fissaggio **minimal**

ardesia® 5 COLONNE

 GARANZIA 5 ANNI

ELEMENTI Larghezza [mm]	ALTEZZE [mm]													
	207	300	400	500	556	586	600	626	656	676	750	756	786	856
3														
138 mm	119	170	217	263	289	302	308	320	333	342	374	377	390	420
4														
184 mm	159	226	290	351	385	403	411	426	444	456	499	503	520	560
5														
230 mm	199	283	362	439	481	504	514	533	555	570	624	629	650	701
6														
276 mm	238	339	434	526	577	604	616	640	666	684	749	754	780	841
7														
322 mm	278	396	507	614	673	705	719	746	777	798	874	880	910	981
8														
368 mm	318	452	579	702	770	806	822	853	888	912	998	1006	1040	1121
9														
414 mm	357	509	652	789	866	906	924	959	999	1026	1123	1131	1170	1261
10														
460 mm	397	565	724	877	962	1007	1027	1066	1110	1140	1248	1257	1300	1401
11														
506 mm	437	622	796	965	1058	1108	1130	1173	1221	1254	1373	1383	1430	1541
12														
552 mm	476	678	869	1052	1154	1208	1232	1279	1332	1368	1498	1508	1560	1681
13														
598 mm	516	735	941	1140	1251	1309	1335	1386	1443	1482	1622	1634	1690	1821
14														
644 mm	556	791	1014	1228	1347	1410	1438	1492	1554	1596	1747	1760	1820	1961
15														
690 mm	596	848	1086	1316	1443	1511	1541	1599	1665	1710	1872	1886	1950	2102
16														
736 mm	635	904	1158	1403	1539	1611	1643	1706	1776	1824	1997	2011	2080	2242
17														
782 mm	675	961	1231	1491	1635	1712	1746	1812	1887	1938	2122	2137	2210	2382
18														
828 mm	715	1017	1303	1579	1732	1813	1849	1919	1998	2052	2246	2263	2340	2522
19														
874 mm	754	1074	1376	1666	1828	1913	1951	2025	2109	2166	2371	2388	2470	2662
20														
920 mm	794	1130	1448	1754	1924	2014	2054	2132	2220	2280	2496	2514	2600	2802
21														
966 mm	834	1187	1520	1842	2020	2115	2157	2239	2331	2394	2621	2640	2730	2942
22														
1012 mm	873	1243	1593	1929	2116	2215	2259	2345	2442	2508	2746	2765	2860	3082
23														
1058 mm	913	1300	1665	2017	2213	2316	2362	2452	2553	2622	2870	2891	2990	3222
24														
1104 mm	953	1356	1738	2105	2309	2417	2465	2558	2664	2736	2995	3017	3120	3362
25														
1150 mm	993	1413	1810	2193	2405	2518	2568	2665	2775	2850	3120	3143	3250	3503
26														
1196 mm	1032	1469	1882	2280	2501	2618	2670	2772	2886	2964	3245	3268	3380	3643
27														
1242 mm	1072	1526	1955	2368	2597	2719	2773	2878	2997	3078	3370	3394	3510	3783
28														
1288 mm	1112	1582	2027	2456	2694	2820	2876	2985	3108	3192	3494	3520	3640	3923
29														
1344 mm	1151	1639	2100	2543	2790	2920	2978	3091	3219	3306	3619	3645	3770	4063
30														
1380 mm	1191	1695	2172	2631	2886	3021	3081	3198	3330	3420	3744	3771	3900	4203
31														
1426 mm	1231	1752	2244	2719	2982	3122	3184	3305	3441	3534	3869	3897	4030	4343
32														
1472 mm	1270	1808	2317	2806	3078	3222	3286	3411	3552	3648	3994	4022	4160	4483
33														
1518 mm	1310	1865	2389	2894	3175	3323	3389	3518	3663	3762	4118	4148	4290	4623
34														
1564 mm	1350	1921	2462	2982	3271	3424	3492	3624	3774	3876	4243	4274	4420	4763
35														
1610 mm	1390	1978	2534	3070	3367	3525	3595	3731	3885	3990	4368	4400	4550	4904
36														
1656 mm	1429	2034	2606	3157	3463	3625	3697	3838	3996	4104	4493	4525	4680	5044
37														
1702 mm	1469	2091	2679	3245	3559	3726	3800	3944	4107	4218	4618	4651	4810	5184
38														
1748 mm	1509	2147	2751	3333	3656	3827	3903	4051	4218	4332	4742	4777	4940	5324
39														
1794 mm	1548	2204	2824	3420	3752	3927	4005	4157	4329	4446	4867	4902	5070	5464
40														
1840 mm	1588	2260	2896	3508	3848	4028	4108	4264	4440	4560	4992	5028	5200	5604

ardesia® 5 COLONNE



ELEMENTI Larghezza [mm]	ALTEZZE [mm]												
	876	900	926	1000	1200	1500	1656	1800	1856	2000	2056	2200	2500
3													
138 mm W	429	439	450	482	566	691	756	815	838	897	920	979	1102
4													
184 mm W	572	586	600	642	755	922	1008	1086	1117	1196	1227	1306	1470
5													
230 mm W	715	732	751	803	944	1152	1260	1358	1397	1495	1534	1632	1837
6													
276 mm W	858	878	901	964	1133	1382	1511	1630	1676	1794	1840	1958	2204
7													
322 mm W	1001	1025	1051	1124	1322	1613	1763	1901	1955	2093	2147	2285	2572
8													
368 mm W	1144	1171	1201	1285	1510	1843	2015	2173	2234	2392	2454	2611	2939
9													
414 mm W	1287	1318	1351	1445	1699	2074	2267	2444	2514	2691	2760	2938	3307
10													
460 mm W	1430	1464	1501	1606	1888	2304	2519	2716	2793	2990	3067	3264	3674
11													
506 mm W	1573	1610	1651	1767	2077	2534	2771	2988	3072	3289	3374	3590	4041
12													
552 mm W	1716	1757	1801	1927	2266	2765	3023	3259	3352	3588	3680	3917	4409
13													
598 mm W	1859	1903	1951	2088	2454	2995	3275	3531	3631	3887	3987	4243	4776
14													
644 mm W	2002	2050	2101	2248	2643	3226	3527	3802	3910	4186	4294	4570	5144
15													
690 mm W	2145	2196	2252	2409	2832	3456	3779	4074	4190	4485	4601	4896	5511
16													
736 mm W	2288	2342	2402	2570	3021	3686	4030	4346	4469	4784	4907	5222	5878
17													
782 mm W	2431	2489	2552	2730	3210	3917	4282	4617	4748	5083	5214	5549	6246
18													
828 mm W	2574	2635	2702	2891	3398	4147	4534	4889	5027	5382	5521	5875	6613
19													
874 mm W	2717	2782	2852	3051	3587	4378	4786	5160	5307	5681	5827	6202	6981
20													
920 mm W	2860	2928	3002	3212	3776	4608	5038	5432	5586	5980	6134	6528	7348
21													
966 mm W	3003	3074	3152	3373	3965	4838	5290	5704	5865	6279	6441	6854	7715
22													
1012 mm W	3146	3221	3302	3533	4154	5069	5542	5975	6145	6578	6747	7181	8083
23													
1058 mm W	3289	3367	3452	3694	4342	5299	5794	6247	6424	6877	7054	7507	8450
24													
1104 mm W	3432	3514	3602	3854	4531	5530	6046	6518	6703	7176	7361	7834	8818
25													
1150 mm W	3575	3660	3753	4015	4720	5760	6298	6790	6983	7475	7668	8160	9185
26													
1196 mm W	3718	3806	3903	4176	4909	5990	6549	7062	7262	7774	7974	8486	9552
27													
1242 mm W	3861	3953	4053	4336	5098	6221	6801	7333	7541	8073	8281	8813	9920
28													
1288 mm W	4004	4099	4203	4497	5286	6451	7053	7605	7820	8372	8588	9139	10287
29													
1344 mm W	4147	4246	4353	4657	5475	6682	7305	7876	8100	8671	8894	9466	10655
30													
1380 mm W	4290	4392	4503	4818	5664	6912	7557	8148	8379	8970	9201	9792	11022
31													
1426 mm W	4433	4538	4653	4979	5853	7142	7809	8420	8658	9269	9508	10118	11389
32													
1472 mm W	4576	4685	4803	5139	6042	7373	8061	8691	8938	9568	9814	10445	11757
33													
1518 mm W	4719	4831	4953	5300	6230	7603	8313	8963	9217	9867	10121	10771	12124
34													
1564 mm W	4862	4978	5103	5460	6419	7834	8565	9234	9496	10166	10428	11098	12492
35													
1610 mm W	5005	5124	5254	5621	6608	8064	8817	9506	9776	10465	10735	11424	12859
36													
1656 mm W	5148	5270	5404	5782	6797	8294	9068	9778	10055	10764	11041	11750	13226
37													
1702 mm W	5291	5417	5554	5942	6986	8525	9320	10049	10334	11063	11348	12077	13594
38													
1748 mm W	5434	5563	5704	6103	7174	8755	9572	10321	10613	11362	11655	12403	13961
39													
1794 mm W	5577	5710	5854	6263	7363	8986	9824	10592	10893	11661	11961	12730	14329
40													
1840 mm W	5720	5856	6004	6424	7552	9216	10076	10864	11172	11960	12268	13056	14696

Elementi forniti in batterie separate per un agevole trasporto e movimentazione. Le batterie sono nippabili con chiave di lunghezza inferiore ad 1 mt. Per ogni coppia di batterie saranno forniti 2 nipples e 2 guarnizioni. Per batterie maggiori di 85 elementi con allacciamento laterale vedi kit sonda.

Interassi per sostituzione radiatori LAMELLARI e STAMPATI

Interassi per sostituzione radiatori in ALLUMINIO

Interassi per sostituzione radiatori in GHISA

ARDESIA®

SCALDASALVIETTE

ELETRICI & BLOWER

INOX RANGE

ARREDO LIVING

ACCESSORI
SUPPORTO TECNICO